

Compresseur / Compressor  
Code tension / Voltage code : FZ

# AE4440E-FZ1B

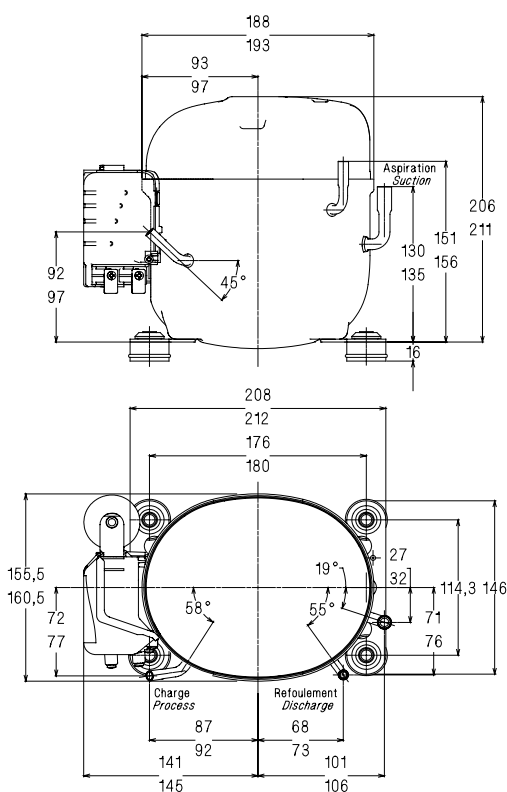
Froid commercial et industriel positif (HP)  
Commercial & industrial application (HBP)

220-240V / 50Hz - 1~

R22

N° 233ES-FZ - ind a

Conditions <i>Conditions</i>	fréquence <i>frequency</i>	Prod frigorifique nominale / <i>nominal refrigerating capacity</i>			Puis. sonore <i>Sound level</i>
		Watts	Kcal/h	BTU/h	
EN12900*	50 Hz	908	781	3098	ISO 3745 / ISO 3743-1
Cecomaf	50 Hz	864			



Cylindrée / *Displacement* : 6.69 cm<sup>3</sup>  
 Poids net / *Net weight* : 10.2 Kg  
 Charge en huile / *Oil charge* : 380 cm<sup>3</sup>  
 Type d'huile / *Oil type* : Alkylbenzène /  
 Détente / *Expansion device* : Capillaire/Détendeur  
 Capillaire/Exp° valve  
 Refroidissement / *Cooling* : Ventilé / Forced

Résistance à 20° C / *Windings resistances at 20° C*  
 Phase princ. / *Main Winding* : 8 Ohms  
 aux. / *Auxiliary Winding* : 17.8 Ohms

Intensité / *Current*  
 nom. / *Rated current RLA* : 2.42 A  
 max. / *Max current* :  
 dém. / *Start current LRA* : 15 A

Ap. Electrique / *Electrical equipment* : CSIR

Protecteur / *Overload* : MRA6000  
 Temporisation / *Time Check* : 6.5s - 16s / 9.2 A  
 T° ouverture / *Opening temp.* : 120° C  
 fermeture / *Closing temp.* : 52° C  
 Option / *optional* : T96111

Relais Intensité / *Current relay* : RP45\*\*  
 enclenchement / *Pick up* : 6.75A  
 déclenchement / *Drop out* : 5.70A  
 Option / *optional* : 9660D\*\*143

Condensateur dém. / *Start capacitor* : 108-130 µF / 250 V

EN12900: T°cond.+50°C / T°évap. +5°C/ T°gas aspirés. +20°C / Sous refroidissement. OK

\* EN 12900 : Cond. T° +50°C / Evap. T° +5°C / Return gas T° +20°C / Subcooling. OK

Pour conduites Ø ext / *For tubing O.D.*

Aspiration <i>Suction</i>	Refolement <i>Discharge</i>	Charge <i>Process</i>
9.5 (3/8")	6.35 (1/4")	6.35 (1/4")

Les caractéristiques données dans cette fiche technique peuvent évoluer sans avis préalable, avec les améliorations que 'TECUMSEH EUROPE' entend toujours apporter à sa production.  
 'TECUMSEH EUROPE', in a constant endeavour to improve its products reserves the right to change any information contained in this leaflet without prior warning.



<b>AE4440E-FZ1B</b>	Tension FZ : 220 - 240V 1~ 50 Hz	R22	N°233ES-FZ	Ind a
---------------------	----------------------------------	-----	------------	-------

Les performances sont données dans les <b>conditions EN 12900</b> :	Gaz aspirés :	20°C
	Sous refroidissement :	0°K
The performance data are in <b>EN 12900 conditions</b> :	Return gas :	20°C
	Subcooling :	0°K

© Tecumseh Europe

<b>50 Hz R22</b>											
4   T condensation	5   T évaporation	(°C)	<b>-25</b>	<b>-20</b>	<b>-15</b>	<b>-10</b>	<b>-5</b>	<b>0</b>	<b>5</b>	<b>10</b>	<b>15</b>
<b>30</b>	1   P frigorifique	(W)	310	401	508	637	791	972	1185	1433	1719
	2   P absorbée	(W)	209	226	240	252	262	267	269	266	258
	3   I absorbée	(A)	1.85	1.88	1.92	1.95	1.98	2	2	2	1.98
<b>40</b>	1   P frigorifique	(W)		342	441	558	695	856	1045	1265	1520
	2   P absorbée	(W)		243	264	282	298	312	321	327	328
	3   I absorbée	(A)		1.92	1.97	2.02	2.07	2.11	2.15	2.17	2.18
<b>50</b>	1   P frigorifique	(W)			379	482	603	744	<b>908</b>	1100	1323
	2   P absorbée	(W)			284	310	334	355	<b>374</b>	389	399
	3   I absorbée	(A)			2.02	2.09	2.17	2.25	<b>2.31</b>	2.37	2.42
<b>60</b>	1   P frigorifique	(W)				401	505	625	765	929	1119
	2   P absorbée	(W)				335	367	398	426	451	472
	3   I absorbée	(A)				2.16	2.27	2.39	2.49	2.59	2.68

1 = refrigerating capacity      2 = watt input      3 = current      4 = condensing temperature      5 = evaporating temperature

Nota : Les caractéristiques données dans cette fiche technique peuvent évoluer sans avis préalable, avec les améliorations que "TECUMSEH EUROPE" entend toujours apporter à sa production.

Note : "TECUMSEH EUROPE", in a constant endeavour to improve its products reserves the right to change any information contained in this leaflet without prior warning.