

Compresseur / Compressor  
Code tension / Voltage code : FZ

# AE4460Z-FZ1C

Froid commercial et industriel positif (HP)  
Commercial & industrial application (HBP)

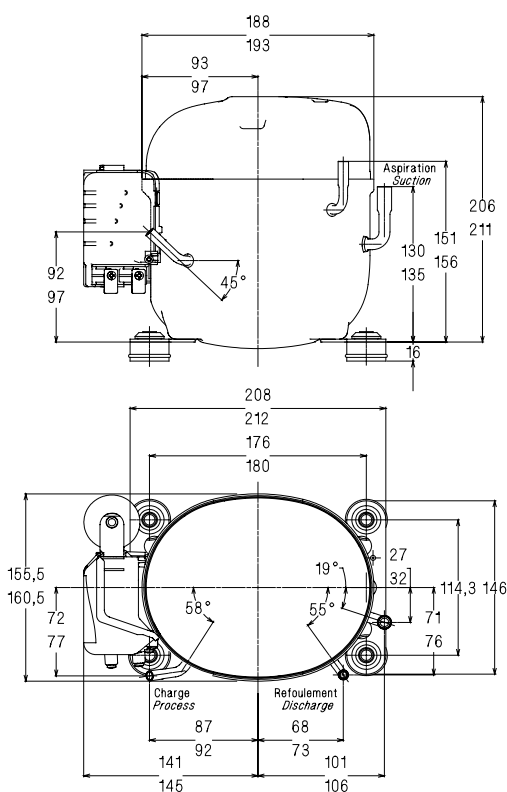
220-240V / 50Hz - 1~

R404A



N° 223JS-FZ - ind b

| Conditions<br><i>Conditions</i> | fréquence<br><i>frequency</i> | Prod frigorifique nominale / <i>nominal refrigerating capacity</i> |        |       | Puis. sonore<br><i>Sound level</i> |
|---------------------------------|-------------------------------|--|--------|-------|------------------------------------|
|                                 |                               | Watts  | Kcal/h | BTU/h |                                    |
| EN12900*                        | 50 Hz                         | 1363   | 1172   | 4648  | ISO 3745 / ISO 3743-1              |
| Cecomaf                         | 50 Hz                         | 1309   |        |       | 64 dBA                             |



Cylindrée / *Displacement* : 10.33 cm<sup>3</sup>  
 Poids net / *Net weight* : 11.6 Kg  
 Charge en huile / *Oil charge* : 280 cm<sup>3</sup>  
 Type d'huile / *Oil type* : P.O.E /  
 Détente / *Expansion device* : Capillaire/Détendeur  
 Capillaire/Exp° valve

Refroidissement / *Cooling* : Ventilé / Forced

Résistance à 20° C / *Windings resistances at 20° C*  
 Phase princ. / *Main Winding* : 3.4 Ohms  
 aux. / *Auxiliary Winding* : 19.5 Ohms

Intensité / *Current*  
 nom. / *Rated current RLA* : 4.3 A  
 max. / *Max current* : 5.9 A  
 dém. / *Start current LRA* : 19.4 A

Ap. Electrique / *Electrical equipment* : CSIR

Protecteur / *Overload* : MSP28APW  
 Temporisation / *Time Check* : 2.8s - 5.2s / 19.5 A  
 T° ouverture / *Opening temp.* : 135° C  
 fermeture / *Closing temp.* : 61° C  
 Option / *optional* : T0617

Relais Intensité / *Current relay* : MTRP0030  
 enclenchement / *Pick up* : 9,15A  
 déclenchement / *Drop out* : 7,7A  
 Option / *optional* :

Condensateur dém. / *Start capacitor* : 64 µF / 330 V

EN12900: T°cond.+50°C / T°évap. +5°C / T°gas aspirés. +20°C / Sous refroidissement. OK

\* EN 12900 : Cond. T° +50°C / Evap. T° +5°C / Return gas T° +20°C / Subcooling. OK

Pour conduites Ø ext / *For tubing O.D.*

| Aspiration<br><i>Suction</i> | Refolement<br><i>Discharge</i> | Charge<br><i>Process</i> |
|------------------------------|--------------------------------|--------------------------|
| 9.5 (3/8")                   | 6.35 (1/4")                    | 6.35 (1/4")              |

Les caractéristiques données dans cette fiche technique peuvent évoluer sans avis préalable, avec les améliorations que 'TECUMSEH EUROPE' entend toujours apporter à sa production.  
 'TECUMSEH EUROPE', in a constant endeavour to improve its products reserves the right to change any information contained in this leaflet without prior warning.



|                     |                                  |       |            |       |
|---------------------|----------------------------------|-------|------------|-------|
| <b>AE4460Z-FZ1C</b> | Tension FZ : 220 - 240V 1~ 50 Hz | R404A | N°223JS-FZ | Ind b |
|---------------------|----------------------------------|-------|------------|-------|

|  |  |
|--|--|
| Les performances sont données dans les <b>conditions EN 12900</b> :<br>Elles sont certifiées uniquement en 50 Hz | Gaz aspirés : 20°C<br>Sous refroidissement : 0°K |
| The performance data are in <b>EN 12900 conditions</b> :<br>They are only certified in 50 Hz                     | Return gas : 20°C<br>Subcooling : 0°K            |

| <b>50 Hz R404A</b>    |                    |      |            |            |            |            |           |          |             |           |           |
|-----------------------|--------------------|------|------------|------------|------------|------------|-----------|----------|-------------|-----------|-----------|
| 4   T<br>condensation | 5   T évaporation  | (°C) | <b>-25</b> | <b>-20</b> | <b>-15</b> | <b>-10</b> | <b>-5</b> | <b>0</b> | <b>5</b>    | <b>10</b> | <b>15</b> |
| <b>30</b>             | 1   P frigorifique | (W)  | 606        | 755        | 930        | 1135       | 1374      | 1651     | 1970        | 2334      | 2747      |
|                       | 2   P absorbée     | (W)  | 371        | 398        | 426        | 453        | 479       | 503      | 524         | 543       | 557       |
|                       | 3   I absorbée     | (A)  | 2.99       | 3.1        | 3.2        | 3.28       | 3.35      | 3.41     | 3.47        | 3.5       | 3.53      |
| <b>40</b>             | 1   P frigorifique | (W)  |            | 633        | 787        | 964        | 1168      | 1403     | 1673        | 1981      | 2331      |
|                       | 2   P absorbée     | (W)  |            | 432        | 466        | 500        | 534       | 568      | 600         | 630       | 657       |
|                       | 3   I absorbée     | (A)  |            | 3.13       | 3.28       | 3.42       | 3.54      | 3.65     | 3.76        | 3.85      | 3.93      |
| <b>50</b>             | 1   P frigorifique | (W)  |            |            | 636        | 784        | 952       | 1144     | <b>1363</b> | 1614      | 1900      |
|                       | 2   P absorbée     | (W)  |            |            | 507        | 548        | 590       | 633      | <b>675</b>  | 716       | 756       |
|                       | 3   I absorbée     | (A)  |            |            | 3.37       | 3.56       | 3.74      | 3.9      | <b>4.06</b> | 4.2       | 4.33      |
| <b>60</b>             | 1   P frigorifique | (W)  |            |            |            | 596        | 726       | 874      | 1041        | 1233      | 1454      |
|                       | 2   P absorbée     | (W)  |            |            |            | 603        | 652       | 703      | 755         | 807       | 859       |
|                       | 3   I absorbée     | (A)  |            |            |            | 3.72       | 3.95      | 4.17     | 4.37        | 4.57      | 4.75      |

1 = refrigerating capacity      2 = watt input      3 = current      4 = condensing temperature      5 = evaporating temperature

Nota : Les caractéristiques données dans cette fiche technique peuvent évoluer sans avis préalable, avec les améliorations que "TECUMSEH EUROPE" entend toujours apporter à sa production.

Note : "TECUMSEH EUROPE", in a constant endeavour to improve its products reserves the right to change any information contained in this leaflet without prior warning.