

ТЕПЛООБМЕННИК ПАЯНЫЙ ПЛАСТИНЧАТЫЙ ВРНЕ,
ТИП ВЗ (ВЗ-027, ВЗ-030, ВЗ-048, ВЗ-052, ВЗ-095)

ТЕХНИЧЕСКИЙ ПАСПОРТ

Содержание "Паспорта" соответствует
техническому описанию производителя

СОДЕРЖАНИЕ

1. Сведения об изделии.....	3
1.1. Наименование.....	3
1.2. Производитель.....	3
1.3. Продавец.....	3
2. Назначение изделия.....	3
3. Номенклатура и технические характеристики.....	4
4. Устройство паяного пластинчатого теплообменника типа ВРНЕ.....	10
5. Комплектность.....	13
6. Меры безопасности.....	14
7. Транспортировка и хранение.....	14
8. Сертификация.....	15
9. Гарантийные обязательства.....	15
10. Приложение.....	16

1. Сведения об изделии

1.1. Наименование

Теплообменник паяный пластинчатый ВРНЕ, тип В3

1.2. Производитель

Xiasha Town, Hangzhou, zhejiang province, china P.R.
ZIP code:310018

1.3. Продавец

ООО «Данфосс» Россия, 143581 Московская область, Истринский район,
с.Павловская слобода, д. Лешково 217

2. Назначение изделия

Теплообменник паяный пластинчатый, типа В3, предназначен для передачи тепловой энергии от одного теплоносителя к другому в системах холодоснабжения, кондиционирования воздуха и горячего водоснабжения.



Рисунок 1. Внешний вид паяных пластинчатых теплообменников, тип В3

Паяные пластинчатые теплообменники, типа В3, изготавливаются из теплообменных пластин с различными характеристиками теплопроводности. Их типы представлены ниже.

Тип Н – каналы в пластинах расположены под прямым углом; такая конструкция позволяет получить большую эффективность теплообмена и увеличить турбулентность потока жидкости.

Тип L - каналы в пластинах расположены под острым углом; такая конструкция позволяет уменьшить падение давления, но понижается турбулентность потока жидкости и эффективность теплообмена.

Тип М – в теплообменнике комбинируются пластины L и Н – типов. Такое решение применяется в системах, где температура жидкости в одном контуре ВРНЕ изменяется гораздо больше, чем в другом.

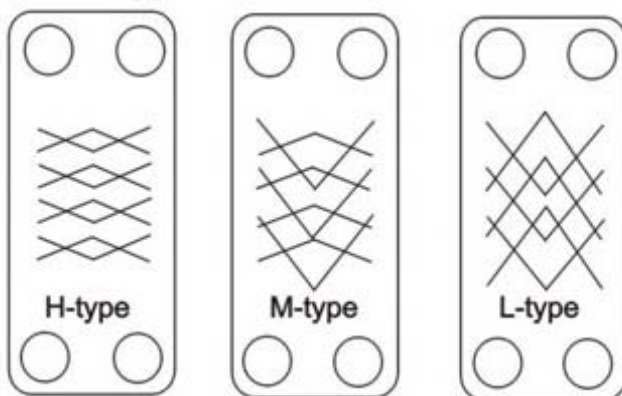


Рисунок 2. Внешний вид пластин различных типов.

3. Номенклатура и технические характеристики

Номенклатура паяных пластинчатых теплообменников ВРНЕ представлена теплообменниками, типа ВЗ-027, ВЗ-048, ВЗ-095.

Пример условного обозначения паяных пластинчатых теплообменников типа ВРНЕ:

ВЗ-027-22-3.0-Н

① ② ③ ④ ⑤

① – медный паяный пластинчатый теплообменник

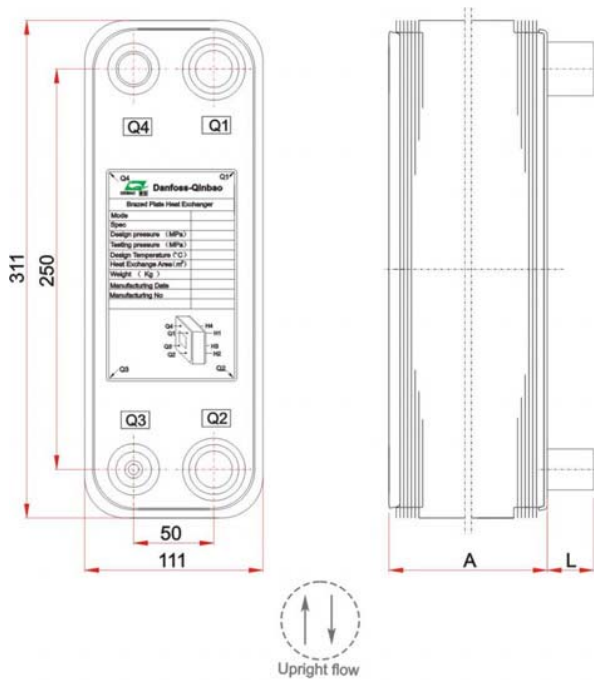
② – площадь одной пластины, мм²

③ – количество пластин

④ – рабочее давление, МПа

⑤ – тип пластины

Паяный пластинчатый теплообменник, тип ВЗ-027



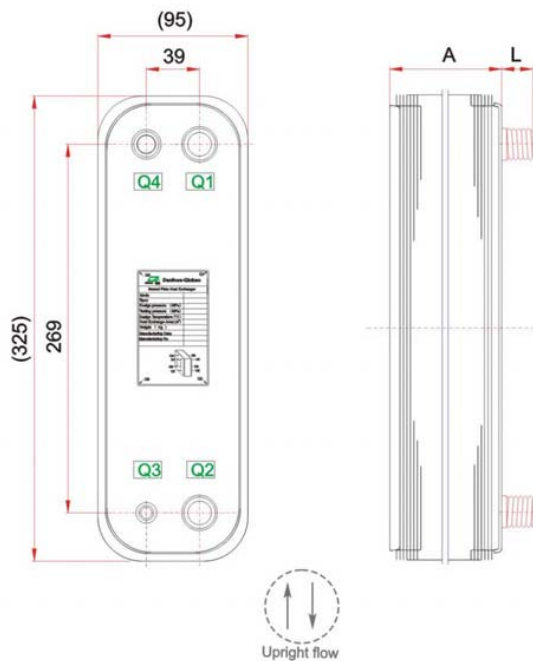
Материал стандартных пластин – нержавеющая сталь, AISI 316L.

Характеристики ВЗ-027				
Число пластин	Размер А, мм	Масса, кг	Объем каналов, L	Площадь теплопередающей поверхности, м ²
n	9+2.4n	1,2+0,13n	0,05×n/2/0,05×(n-2)/2	(n-2) ×0,026

Технические параметры	
Рабочее давление	30 бар (тип А)
	45 бар (тип А)
Пробное давление	45 бар (тип А)
	67,5 бар (тип А)
Рабочая температура	-196 ~ +200 ⁰ С
Тип пластины	Н, L, М
Диапазон производительности	5-15 кВт
Максимальное количество пластин	150

Соединение под пайку	Резьбовое соединение
<p>Максимальный диаметр под пайку 3/8"</p>	<p>Максимальный диаметр под резьбу 1 1/4"</p>
<p>Danfoss Qinbao осуществляет поставки теплообменников с различными типами присоединения. Типы соединений см. в Приложении.</p>	

Паянный пластинчатый теплообменник, тип ВЗ-030



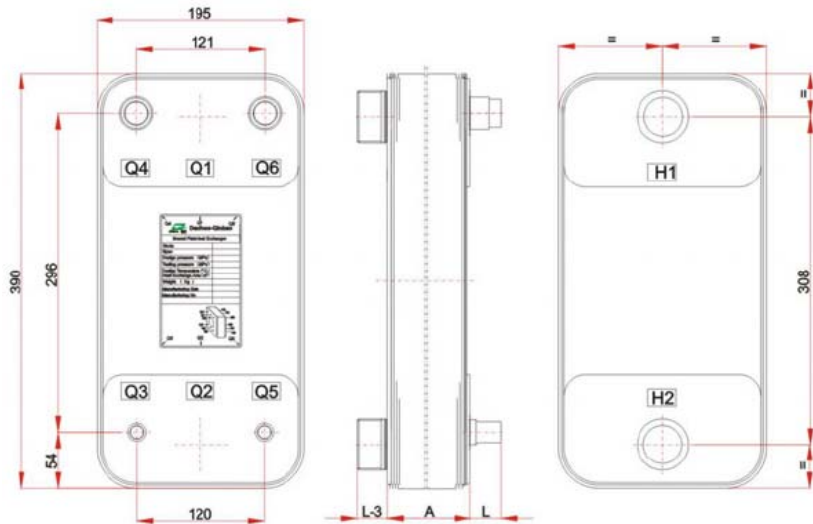
Материал стандартных пластин – нержавеющая сталь, AISI 316L.

Характеристики ВЗ-030				
Число пластин	Размер А, мм	Масса, кг	Объём каналов, L	Площадь теплопередающей поверхности, м ²
n	9+1.5n	1+0,09n	0,028×n/2/0,028×(n-2)/2	(n-2) ×0,030

Технические параметры	
Рабочее давление	30 бар (тип А)
	45 бар (тип А)
Пробное давление	45 бар (тип А)
	67,5 бар (тип А)
Рабочая температура	-196 ~ +200 ⁰ С
Тип пластины	Н
Диапазон производительности	3-30 кВт
Максимальное количество пластин	150

Соединение под пайку	Резьбовое соединение
<p>Максимальный диаметр под пайку 1 3/8"</p>	<p>Максимальный диаметр под резьбу 1"</p>
<p>Danfoss Qinbao осуществляет поставки теплообменников с различными типами присоединения. Типы соединений см. в Приложении.</p>	

Паяный пластинчатый теплообменник, тип ВЗ-048

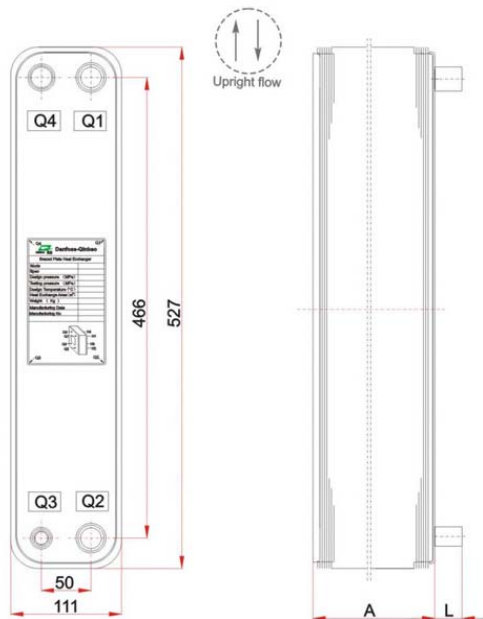


Материал стандартных пластин – нержавеющая сталь, AISI 316L.

Характеристики ВЗ-048				
Число пластин	Размер А, мм	Масса, кг	Объём каналов, L	Площадь теплопередающей поверхности, м ²
n	10+2.0n	1,8+0,23n	Сторона Q1 Q2: 0,094×n/2 Сторона Q3 Q6= Q4 Q5: 0,094×(n-2)/4	(n-2) ×0,048

Технические параметры		Соединение под пайку	Резьбовое соединение
Рабочее давление	30 бар (тип А) 40 бар (тип В)	<p>Максимальный диаметр под пайку 1 5/8"</p>	<p>Максимальный диаметр под резьбу 1 1/2"</p>
Пробное давление	45 бар (тип А) 60 бар (тип В)		
Рабочая температура	-196 ~ +200 ⁰ С	<p>Danfoss Qinbao осуществляет поставки теплообменников с различными типами присоединения. Типы соединений см. в Приложении.</p>	
Тип пластины	Н		
Диапазон производительности	30-80 кВт		
Максимальное количество пластин	118		

Паяный пластинчатый теплообменник, тип ВЗ-052

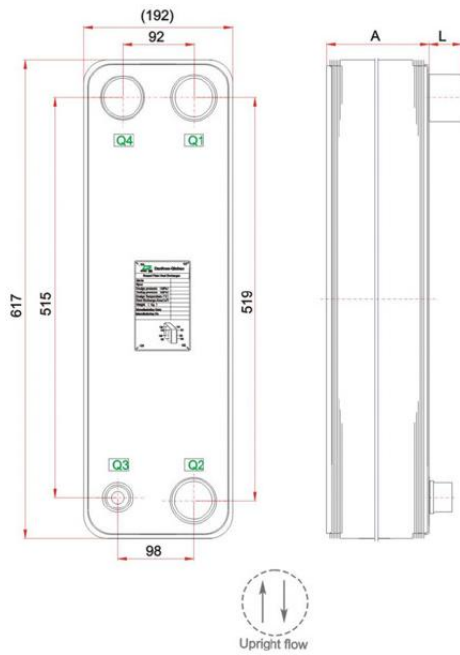


Материал стандартных пластин – нержавеющая сталь, AISI 316L.

Характеристики ВЗ-052				
Число пластин	Размер А, мм	Масса, кг	Объем каналов, L	Площадь теплопередающей поверхности, м ²
n	9+2.4n	1,8+0,23n	0,094×n/2/0,094×(n-2)/2	(n-2) × 0,050

Технические параметры		Соединение под пайку	Резьбовое соединение
Рабочее давление	30 бар (тип А) 40 бар (тип В)	<p>Максимальный диаметр под пайку 1 5/8"</p>	<p>Максимальный диаметр под резьбу 1 1/4"</p>
Пробное давление	45 бар (тип А) 60 бар (тип В)		
Рабочая температура	-196 ~ +200 ⁰ С	<p>Danfoss Qinbao осуществляет поставки теплообменников с различными типами присоединения. Типы соединений см. в Приложении.</p>	
Тип пластины	H, L, M		
Диапазон производительности	10-60 кВт		
Максимальное количество пластин	150		

Паяный пластинчатый теплообменник, тип ВЗ-095



Материал стандартных пластин – нержавеющая сталь, AISI 316L.

Характеристики ВЗ-095				
Число пластин	Размер А, мм	Масса, кг	Объём каналов, L	Площадь теплопередающей поверхности, м ²
n	10+2.4n	4,6+0,41n	Сторона Q1 Q2/ Сторона Q3 Q4: 0,25×n/2 0,25×(n-2)/2	(n-2) ×0,095

Технические параметры		Соединение под пайку	Резьбовое соединение
Рабочее давление	30 бар (тип А) 45 бар (тип А)	<p>Максимальный диаметр под пайку 2 1/8"</p>	<p>Максимальный диаметр под резьбу 2"</p>
Пробное давление	45 бар (тип А) 67,5 бар (тип А)		
Рабочая температура	-196 ~ +200 ⁰ С	<p>Danfoss Qinbao осуществляет поставки теплообменников с различными типами присоединения. Типы соединений см. в Приложении.</p>	
Тип пластины	Н, L, М		
Диапазон производительности	30-200 кВт		
Максимальное количество пластин	250		

4. Устройство паяного пластинчатого теплообменника типа ВРНЕ

4.1. Устройство паяных пластинчатых теплообменников

Теплообменник паяный пластинчатый типа ВРНЕ состоит из рифленых тонкостенных теплообменных пластин из нержавеющей стали, спаянных между собой с помощью никелевого припоя. Между пластинами образуются каналы для прохода теплоносителя. Высокая турбулентность потока и принцип противотока обеспечивают эффективный теплообмен. Теплообменник служит для передачи тепла от теплоносителя первичного контура к теплоносителю вторичного контура через пластины, которые позволяют избежать перемешивания потоков теплоносителя друг с другом.

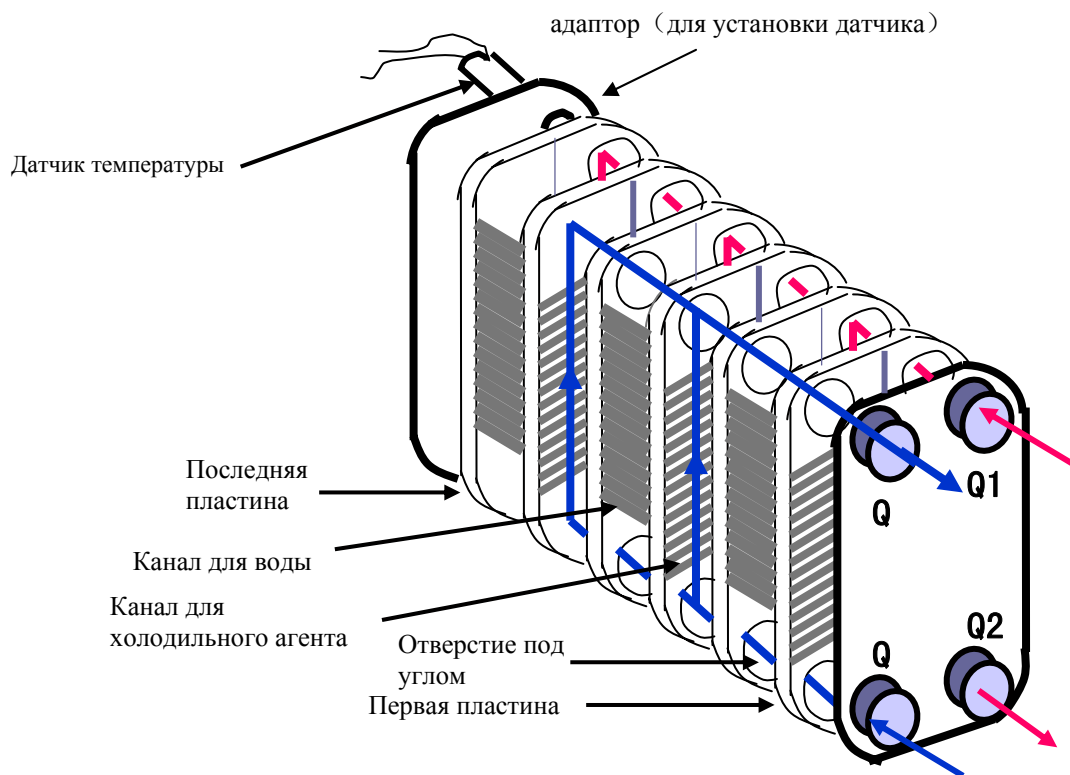


Рисунок 3. Схема паяного пластинчатого теплообменника ВРНЕ.

4.2. Масса и габаритные размеры теплообменников

Паяный пластинчатый теплообменник, тип ВЗ-027

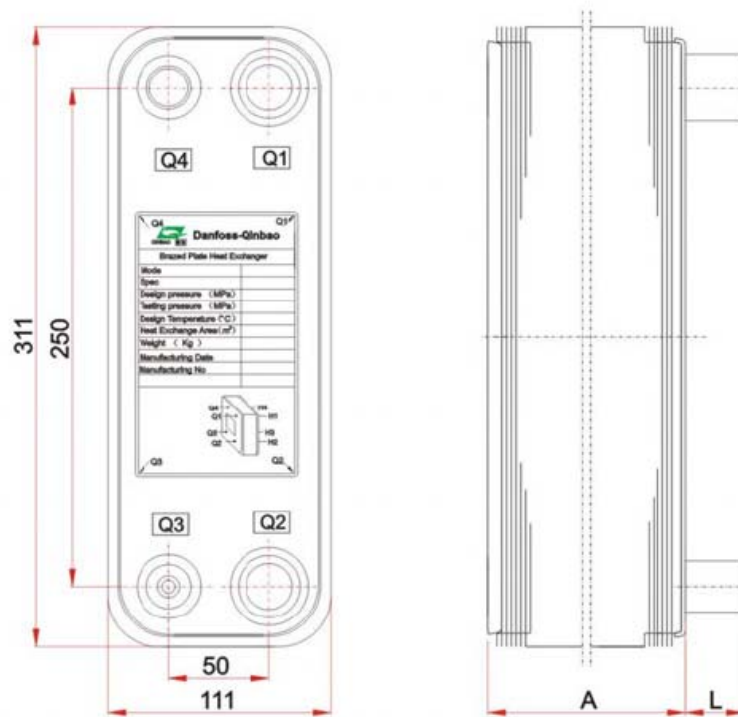


Рисунок 4. Габаритные размеры паяного пластинчатого теплообменника, тип ВЗ-027

Паяный пластинчатый теплообменник, тип ВЗ-030

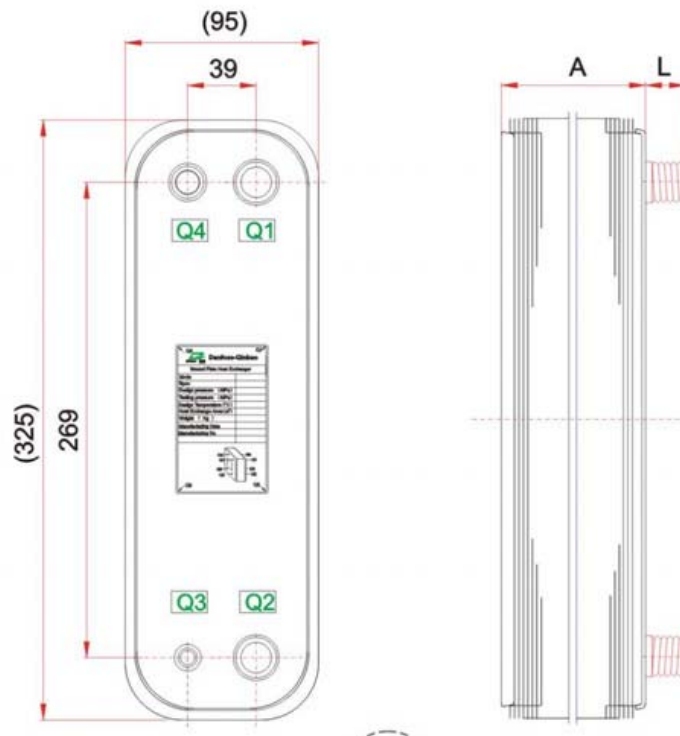


Рисунок 5. Габаритные размеры паяного пластинчатого теплообменника, тип ВЗ-030

Паяный пластинчатый теплообменник, тип ВЗ-048

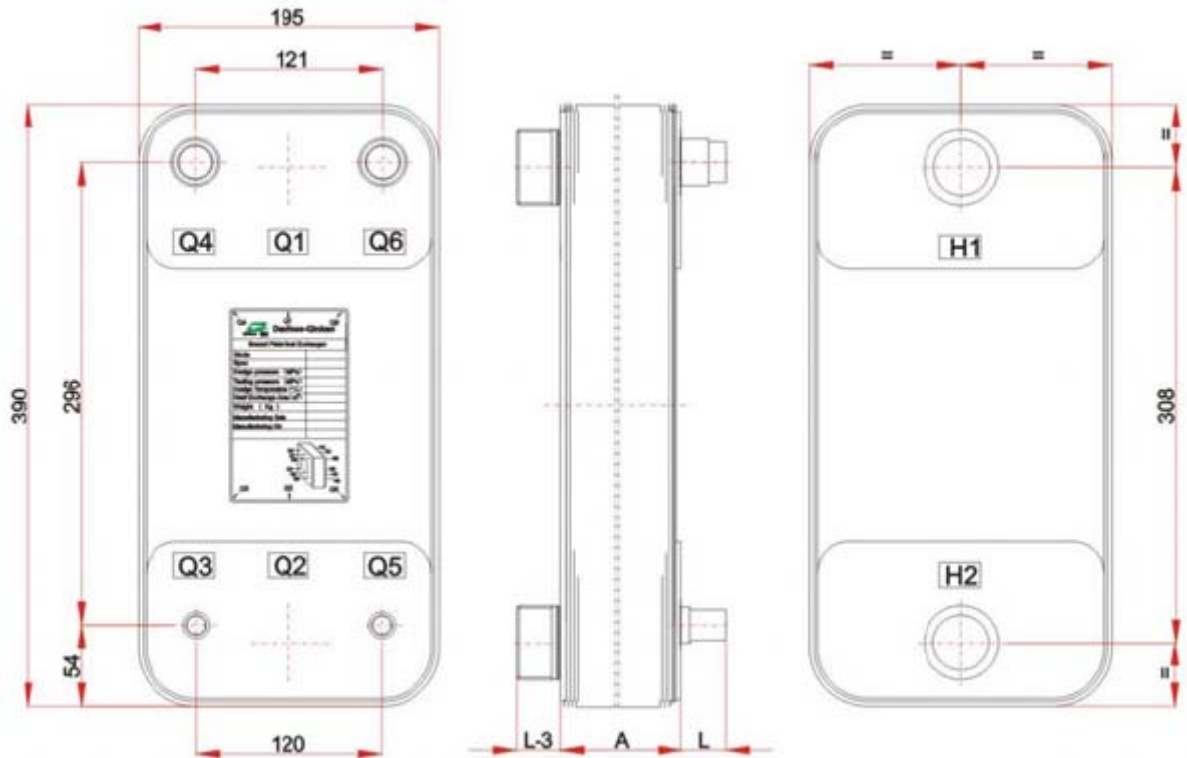


Рисунок 6. Габаритные размеры паяного пластинчатого теплообменника, тип ВЗ-048

Паяный пластинчатый теплообменник, тип ВЗ-052

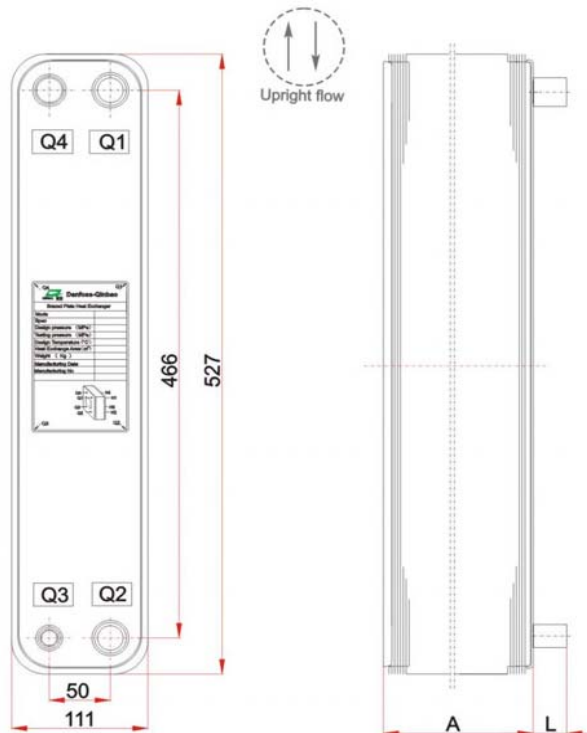


Рисунок 7. Габаритные размеры паяного пластинчатого теплообменника, тип ВЗ-052

Паяный пластинчатый теплообменник, тип ВЗ-095

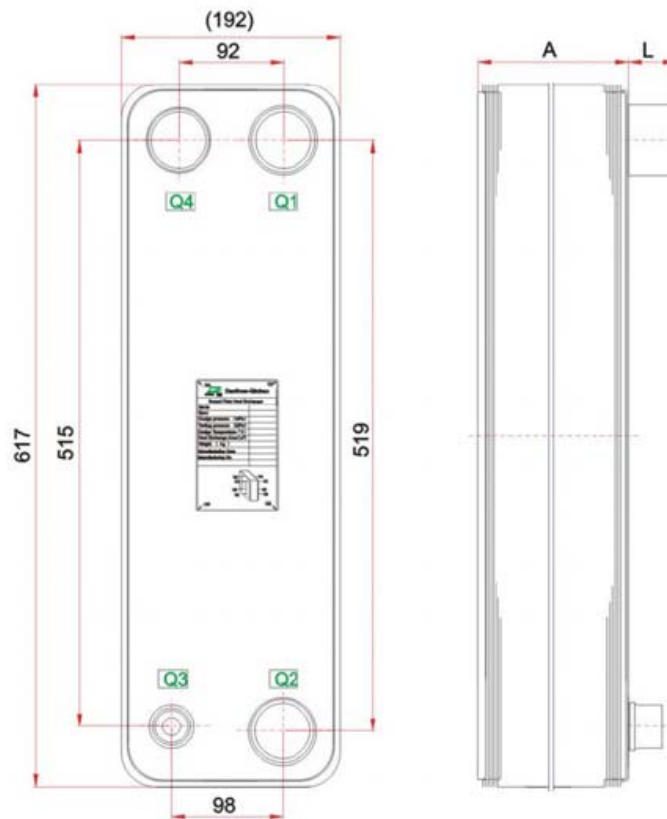


Рисунок 8. Габаритные размеры паяного пластинчатого теплообменника, тип ВЗ-095

4.3. Подбор теплообменников

Подбор теплообменников осуществляется с помощью программы для подбора пластинчатых теплообменников Danfoss QB.

. Программа является инструментом для выбора наиболее эффективного теплообменника.

Выбор теплообменника определяется требуемой тепловой мощностью, температурами теплоносителей греющего и нагреваемого контуров, а также допустимыми потерями давления.

5. Комплектность поставки

В комплект поставки входит:

- теплообменник паяный пластинчатый типа ВРНЕ;
- упаковка;
- паспорт;
- инструкция по эксплуатации.

6. Меры безопасности

Внимание! Теплообменник может работать при высоких значениях температуры и давления!

Интервал рабочих температур в теплообменниках не должен превышать допустимый интервал $-196 / +200^{\circ}\text{C}$.

Максимальное рабочее давление в теплообменниках зависит от типа и не должно превышать допустимые значения.

Осторожно! Горячие поверхности!

При работе теплообменника его поверхности могут иметь высокую температуру. При этом соприкосновение с этими поверхностями может привести к ожогам кожи. Поэтому при высоких рабочих температурах необходимо снабжать теплообменник теплоизоляцией и соблюдать осторожность в непосредственной близости от теплообменника.

Предупреждение повреждений во время транспортировки и эксплуатации!

Перед вводом теплообменника в эксплуатацию необходимо убедиться, что теплообменник не был поврежден при транспортировке или хранении.

7. Транспортировка и хранение

При транспортировке теплообменник может находиться в любом положении. Рекомендуемое положение при транспортировке – лежащее на задней плите. При транспортировке большого количества теплообменников между ними необходимо прокладывать защитный упаковочный материал.

При выполнении погрузочно-разгрузочных работ запрещается поднимать теплообменник за патрубки.

При монтаже теплообменники должны быть установлены на собственной опоре в вертикальном положении (монтажные кронштейны). Рекомендуется, чтобы все трубопроводы, присоединенные к теплообменнику, были снабжены запорной арматурой для возможности сервисного обслуживания.

Подключение трубопроводов должно выполняться таким образом, чтобы нагрузки (например от температурного расширения) не вызвали повреждений теплообменника.

Трубопроводы, присоединенные к теплообменнику, должны быть закреплены для предотвращения возникновения напряжений в местах соединения патрубков теплообменника.

8. Сертификация

Паяные пластинчатые теплообменники типа ВРНЕ сертифицированы ГОССТАНДАРТОМ России в системе сертификации ГОСТ Р и имеют сертификат соответствия.

9. Гарантийные обязательства

Изготовитель гарантирует соответствие теплообменника требованиям чертежей при соблюдении потребителем условий эксплуатации, хранения, транспортирования, монтажа, установленных эксплуатационной документацией. Гарантийный срок эксплуатации составляет **12 месяцев** со дня ввода в эксплуатацию, но не более **18 месяцев** лет со дня изготовления.

Предмет гарантии.

Гарантия распространяется на дефекты производства, исходного материала и на вызванные ими повреждения теплообменников. Компания «Данфосс» оставляет за собой право на ремонт дефектного теплообменника или обмена его на новый. Компания «Данфосс» не несет ответственности за расходы, связанные с обменом.

Гарантия является недействительной, если дефект или повреждение обусловлено следующими причинами:

- Внешние факторы;
- Некачественная или неправильная установка со стороны монтажной организации;
- По другим причинам, которые не зависят от гаранта.

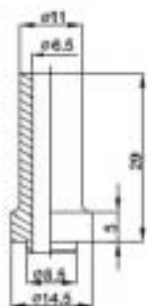
При обращении к представителю ООО «Данфосс» необходимо сообщить следующие данные:

- Номер и дату счета, по которому был приобретен теплообменник;
- Тип теплообменника и его заводской номер;
- Расчетные параметры теплообменника;
- Описание неисправности;
- Контактное лицо.

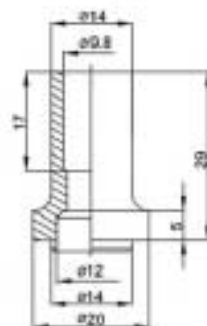
ПРИЛОЖЕНИЕ

Типы присоединений

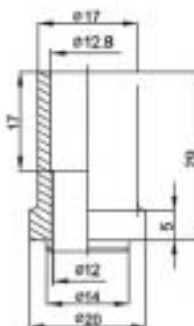
H1/4 (052)



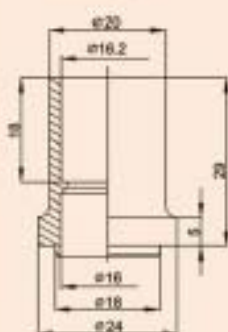
H3/8 (001)



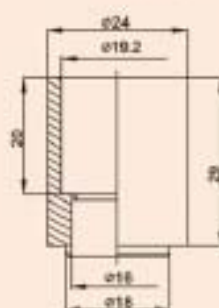
H1/2 (002)



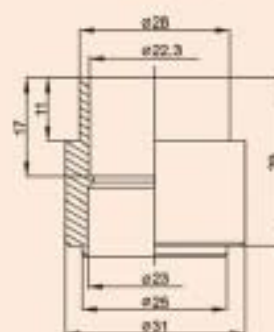
H5/8 (003)



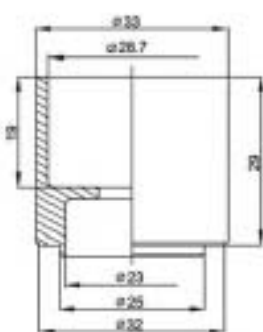
H3/4A (058)



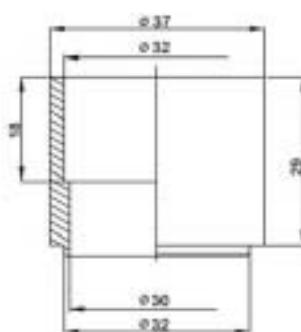
H7/8 (006)



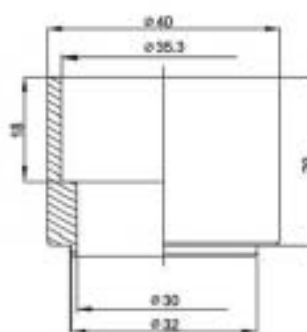
H1 1/8A (059)



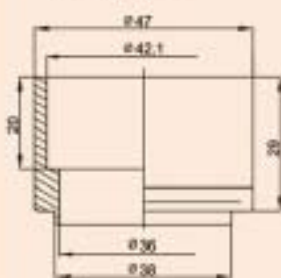
H3/2A (066)



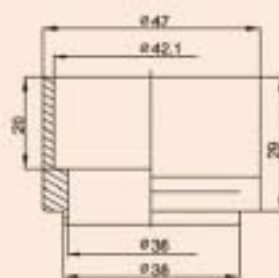
H1 3/8A (012)



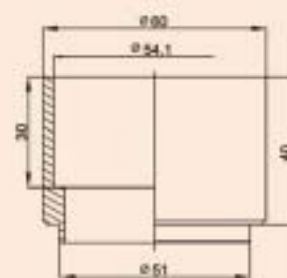
H1 5/8A (016)



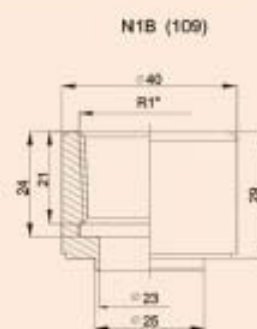
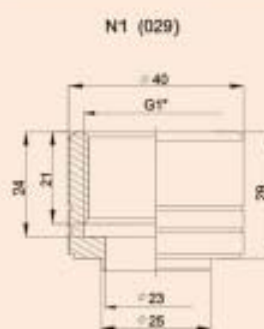
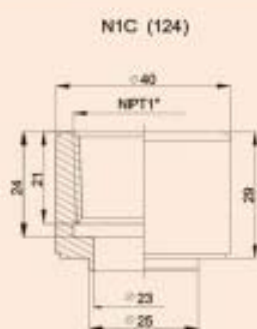
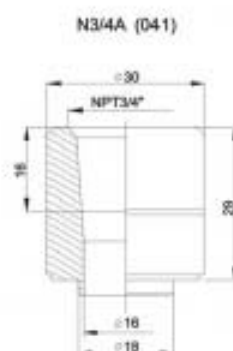
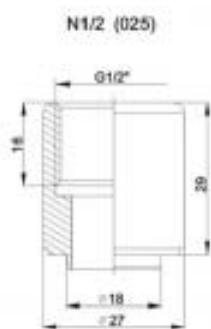
H1 5/8A (017)



H2 1/8A (072)



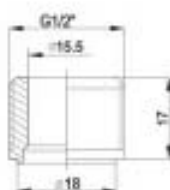
Паяный пластинчатый теплообменник, тип ВРНЕ



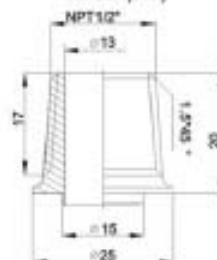
L1/2D (084)



L1/2C (073)



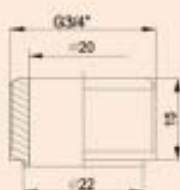
L1/2E (090)



L3/4 (093)



L3/4F (074)



L3/4H (089)



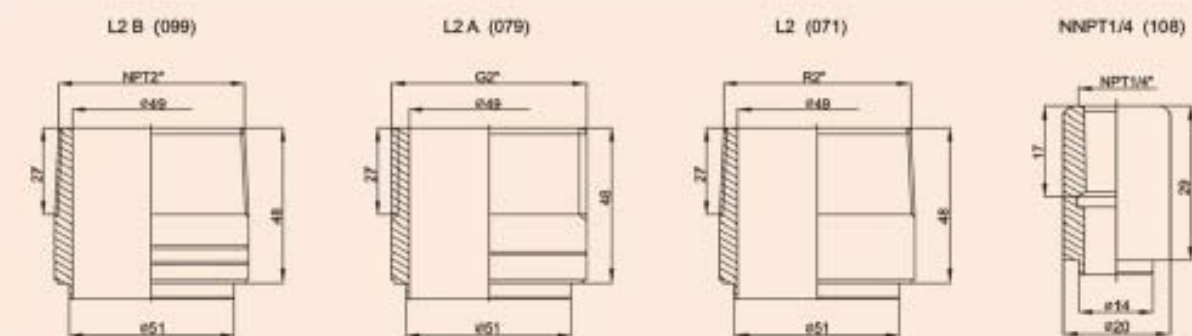
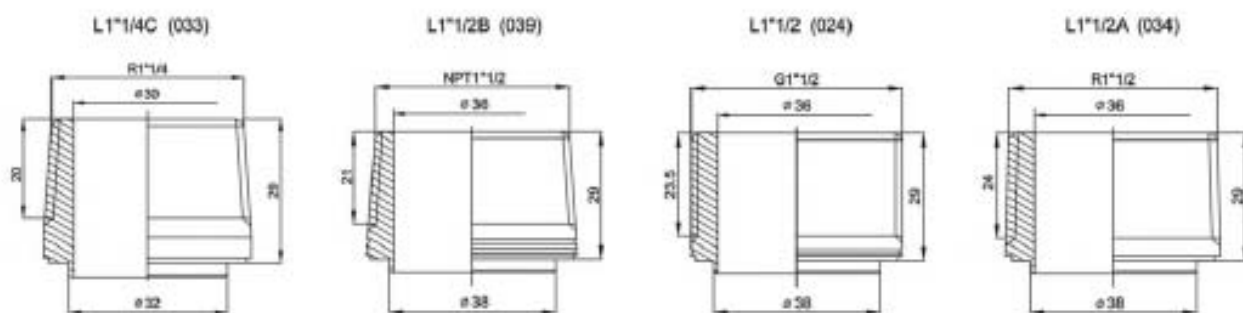
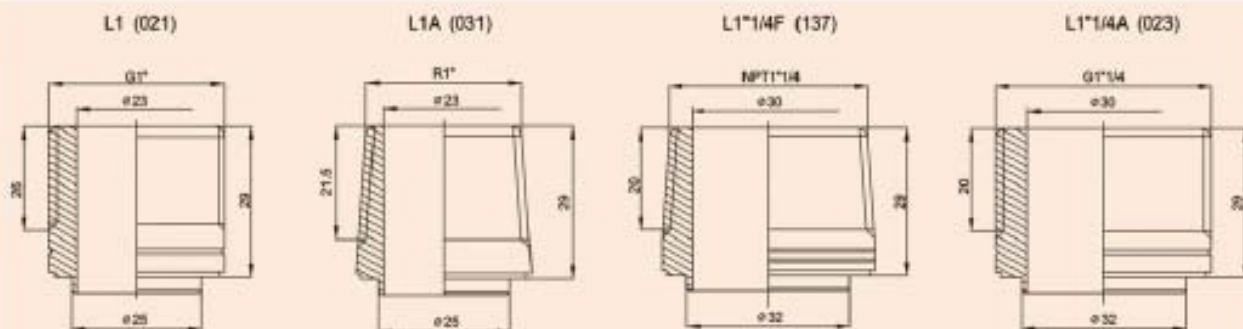
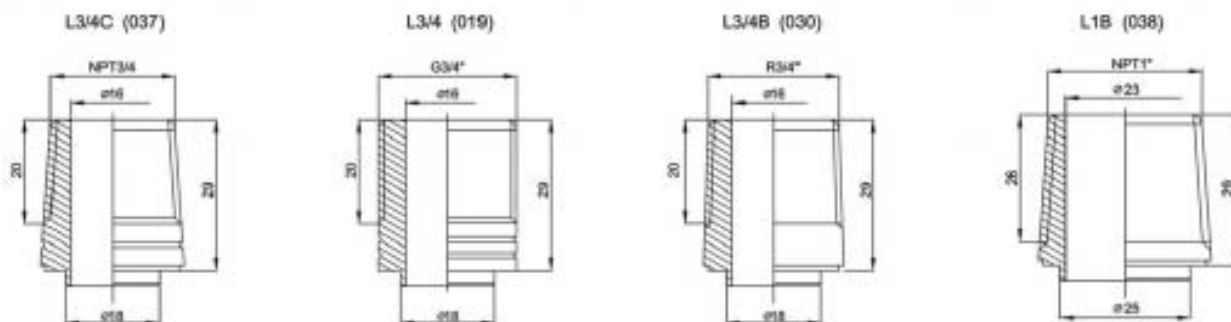
N1/2F (184)



H1/4A (086)



Паяный пластинчатый теплообменник, тип ВРНЕ



Паяный пластинчатый теплообменник, тип ВРНЕ

